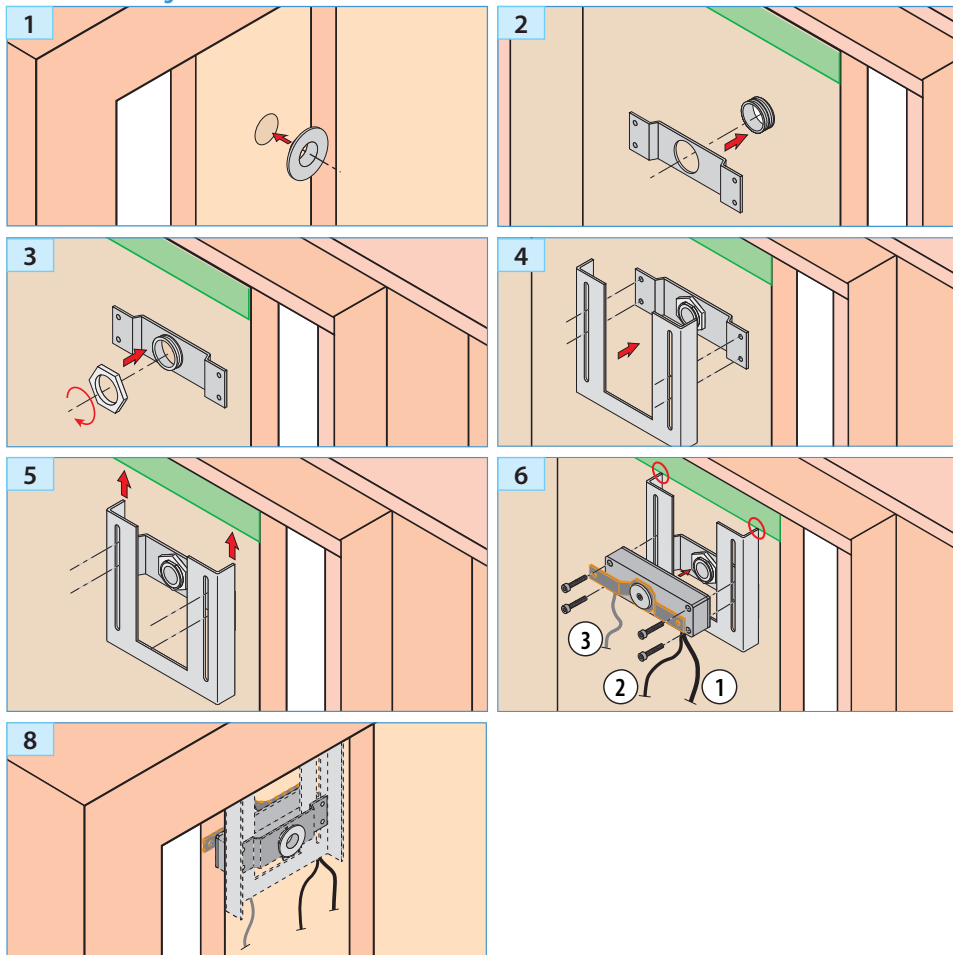


Phases de montage



DAV - DEX

RACCORDEMENT (DAV) :

- ② : 3 conducteurs (contact inverseur) : noir (commun) ; gris (NO) ; bleu (NF).
- ③ : 2 conducteurs : alimentation 24 V dc.

MDV21

RACCORDEMENT (MDV21) :

- ① : contact de sécurité monostable
- ② : Microswitch
- ③ : Option EN81-71



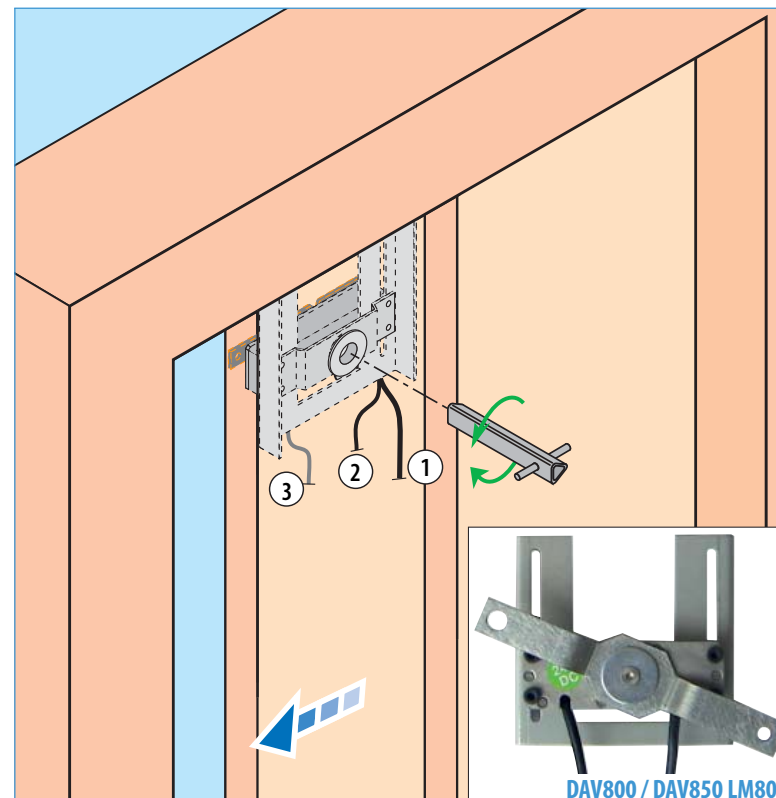
Fonctionne avec le coffret bistable de réarmement ARM/MDV21.

prudhomme S.a

38, Rue Charles de Gaulle F
94140 Paris/Alfortville
www.prudhomme.com
Tél. : +33 01 45 18 19 20
Fax : +33 01 45 18 19 21

NI-A Document non contractuel, sous réserve de modification - Reproduction interdite. NI Ind. A du 12/02/2010

- Déverrouillage antivandale électromécanique (Otis LM80)
- Détecteur double contacts (Otis LM80) pour conformité EN81.21, EN81.21 + EN81.71



Matériel fourni :

- Ensemble DAV Otis LM80 + Visserie.
- Ensemble DEX Otis LM80 + Visserie.
- Ensemble MDV21 Otis LM80 + Visserie.

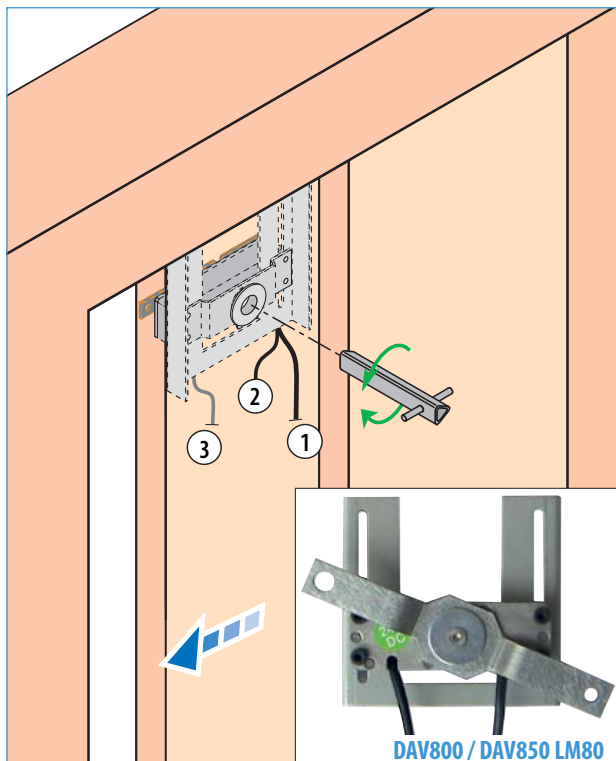
Matériel optionnel :

AVANT TOUTE INSTALLATION, LIRE ATTENTIVEMENT CETTE NOTICE.

prudhomme S.a

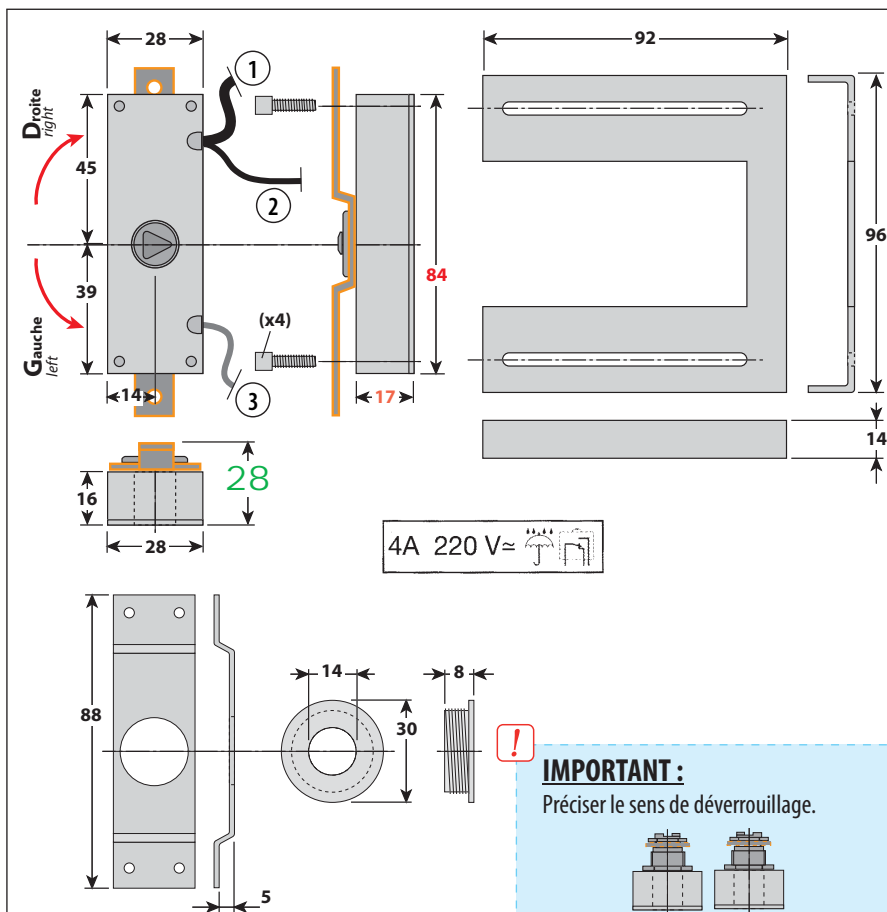
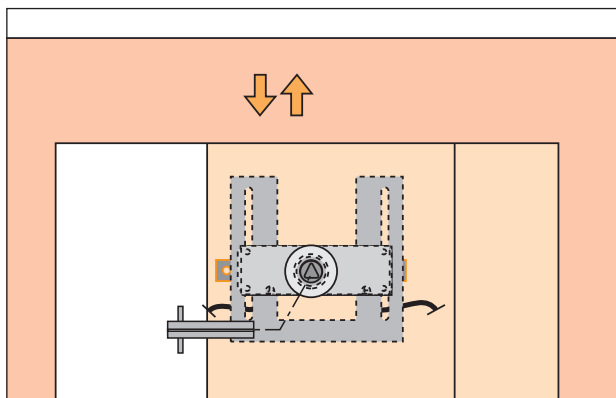
Matériel spécifique pour ascenseurs - specific parts and components for elevators

- Détecteur double contacts (Otis LM80) pour conformité EN81.21, EN81.21 + EN81.71



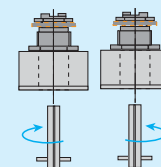
DAV800 / DAV850 LM80

Installation neuve et Rénovation



IMPORTANT :

Préciser le sens de déverrouillage.



DAV700 LM80-G
DAV750 LM80-G
DAV800 LM80-G
DAV850 LM80-G
DEX LM80-G
MDV21 LM80-G

DAV700 LM80-D
DAV750 LM80-D
DAV800 LM80-D
DAV850 LM80-D
DEX LM80-D
MDV21 LM80-D

DAV - DEX

- DAV700 LM80 (24 V dc - 100 mA) : Blocage uniquement, module bloqué sous tension.

- DAV750 LM80 (24 V dc - 100 mA) : Blocage uniquement, module bloqué hors tension.

- DAV800 LM80 (24 V dc - 100 mA) : Blocage + Alerte sous tension, blocage mécanique d'accès au triangle (impossibilité d'utiliser la clé de déverrouillage de la serrure).

- DAV850 LM80 (24 V dc - 100 mA) : Blocage + Alerte hors tension, blocage mécanique d'accès au triangle (impossibilité d'utiliser la clé de déverrouillage de la serrure).

- DEX LM80 (microswitch) : contact inverseur pour système d'alerte.

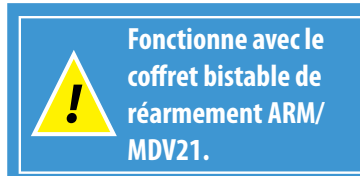
RACCORDEMENT (DAV) :

- ② : 3 conducteurs (contact inverseur) : noir (commun) ; gris (NO) ; bleu (NF).
- ③ : 2 conducteurs : alimentation 24 V dc.

MDV21

RACCORDEMENT (MDV21) :

- ① : contact de sécurité monostable
- ② : Microswitch
- ③ : Option EN81-71



Fonctionne avec le coffret bistable de réarmement ARM/MDV21.